

Instrucțiuni de montaj pentru personalul de specialitate

VIESSMANN

Vitotrol 100 Tip UTDB

Regulator pentru temperatura de ambianță cu programator digital
Nr. com.: 7426 465 (WE)

VITOTROL 100



Măsuri de siguranță



Vă rugăm să respectați cu strictețe aceste măsuri de siguranță pentru a exclude pericole și daune umane și materiale.

Explicarea măsurilor de siguranță



Pericol

Acest semn atrage atenția asupra unor posibile daune pentru persoane.

Observație

Informațiile trecute sub denumirea de indicație conțin informații suplimentare.

Persoanele cărora li se adresează aceste instrucțiuni

Aceste instrucțiuni se adresează în mod exclusiv personalului de specialitate autorizat.

- Intervențiile la instalația de gaz trebuie executate numai de către instalatori autorizați de furnizorul de gaz.
- Lucrările la instalația electrică vor fi executate numai de electricieni calificați.

Prevederi

La efectuarea lucrărilor trebuie respectate

- prevederile legale cu privire la prevenirea accidentelor,
- prevederile legale cu privire la protejarea mediului,
- hotărârile asociațiilor profesionale,
- normele de siguranță prevăzute normativele DIN, EN, DVGW, TRGI, TRF și VDE.

Intervenții la instalație

- Se scoate instalația de sub tensiune (de exemplu de la siguranța separată sau de la un întrerupător principal) și se verifică dacă alimentarea electrică este întreruptă.
- Se asigură instalația împotriva unei reconectări accidentale.
- În cazul combustibilului gazos trebuie închis robinetul de gaz și asigurat împotriva deschiderii accidentale.

Cuprins

Pregătirea montajului

Locul de montaj.....	4
----------------------	---

Etapele de montaj

Deschiderea unității Vitotrol 100.....	5
Montarea soclului de perete.....	5
Conectarea electrică la automatizare.....	6
■ Conectarea la automatizare, cu conectorul 96	7
■ Racordare la Vitodens 050-W.....	7
■ Conectare la o extensie externă H4.....	8
■ Conectare la automatizare, cu borne „X1”.....	9
■ Conectarea la automatizare, cu conectorul 56	9
■ Conectarea la automatizare, cu conectorul 103	10
■ Conectare la automatizare, cu conector „CN2”.....	10
■ Conectare la automatizare, cu borne „X3”.....	11
■ Conectare la automatizare, cu șină de fișe de conectare.....	12
Conectare electrică la pompă/vana de amestec.....	13
■ Conectarea pompei circuitului de încălzire.....	13
■ Conectarea servomotorului vanei de amestec.....	14
Înlocuirea unei automatizări RT (comandate de temperatura de ambianță) sau a unui cronotermostat F.....	15
Asamblarea unității Vitotrol 100.....	16
Punerea în funcțiune.....	17

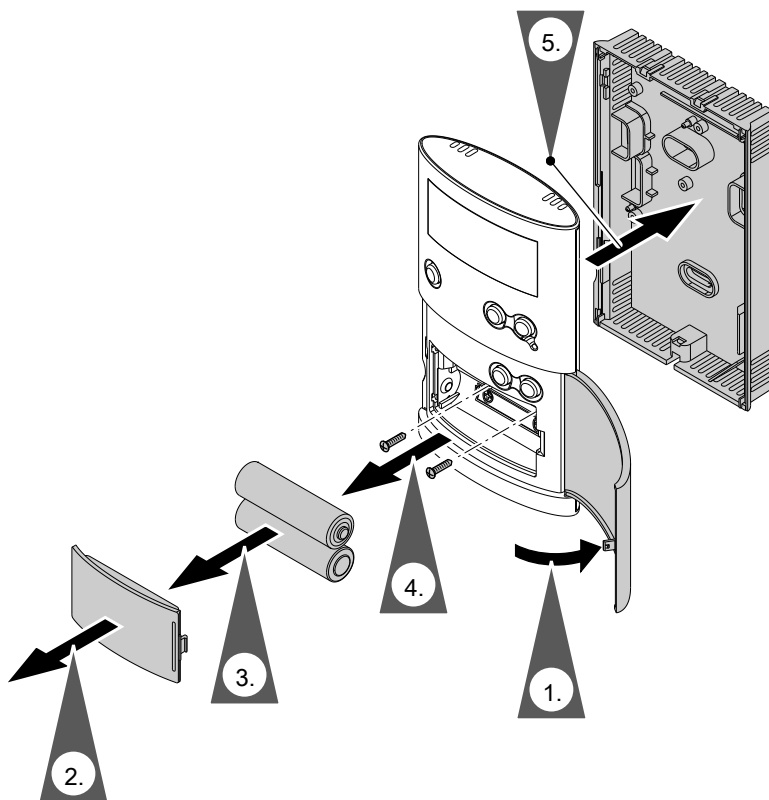
Date tehnice.....	18
--------------------------	-----------

Locul de montaj

- Instalare în încăperea principală de locuit, pe un perete interior opus peretelui pe care se află radiatoarele
- Cca 1,5 m de la pardoseală.
- Nu se instalează în apropierea ferestrelor și a ușilor
- Nu se instalează pe etajere sau în nișe
- Nu se instalează în apropierea surselor de căldură (radiatoare, radiație solară directă, șemineu, televizor etc.)

În această încăpere principală de locuit nu se va instala o altă componentă de comandă. În cazul în care la radiatoare sunt montate ventile cu termostat, atunci acestea trebuie să fie întotdeauna deschise complet.

Deschiderea unității Vitotrol 100

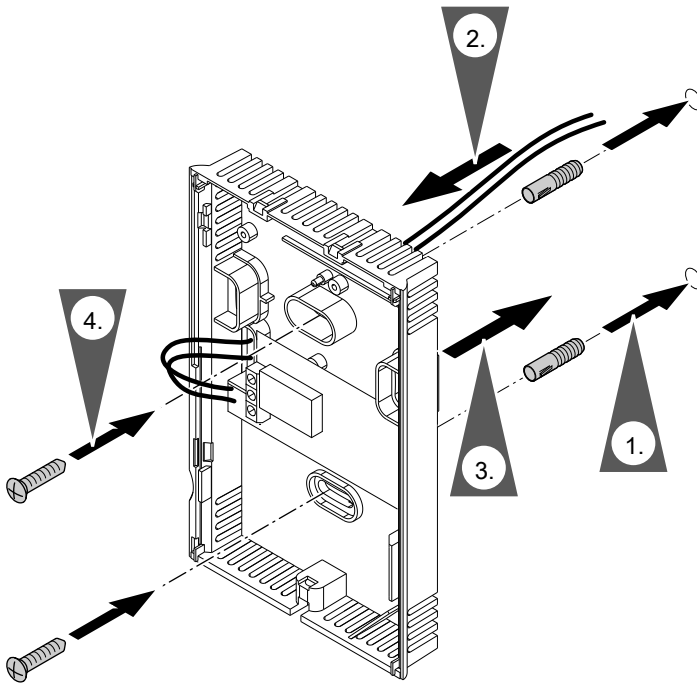


Montarea soclului de perete

Tensiunea de alimentare este asigurată prin intermediul bateriilor (vezi capitolul „Date tehnice“).

Pentru racordarea la automatizare, vezi capitolul următor.

Montarea soclului de perete (continuare)



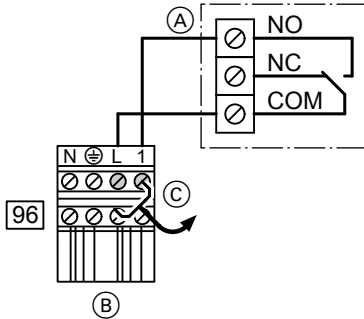
Conectarea electrică la automatizare

Observație

Cablurile se apasă în soclu, astfel încât să stea drepte.

Conectarea electrică la automatizare (continuare)

Conectarea la automatizare, cu conectorul 96

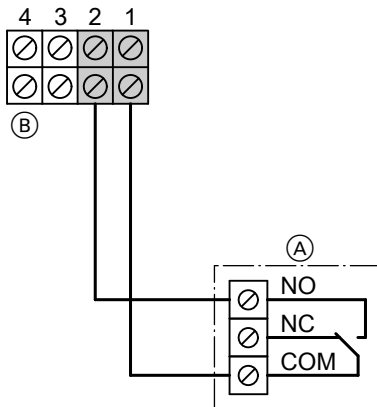


Cablu recomandat pentru conectare

- Cablu bifilar cu secțiunea conductorului de 1,5 mm² pentru 230 V~

- (A) Vitotrol 100, tip UTDB
- (B) Conector cu fișă 96 la automatizare
- (C) La conectare se îndepărtează puntea

Racordare la Vitodens 050-W



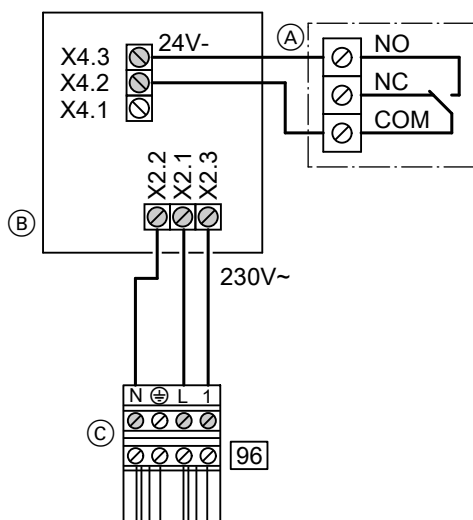
Cablu recomandat pentru conectare

- Cablu bifilar cu secțiunea conductorului de 1,5 mm²

- (A) Vitotrol 100, tip UTDB
- (B) Regletă cu borne în partea inferioară a Vitodens 050-W

Conectare la o extensie externă H4

Dacă există un cablu de joasă tensiune.



(A) Vitotrol 100, tip UTDB

(B) Conectare externă H4 pentru Vitopend și Vitodens

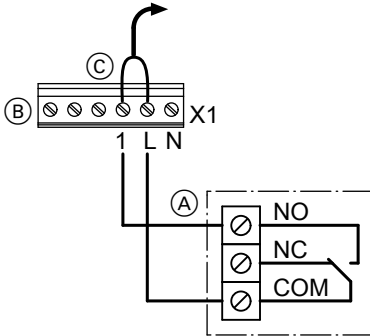
(C) Conector cu fișă 96 la automatizare

Cablu recomandat pentru conectare

- Cablu bifilar cu secțiunea conductorului de 0,75 mm² pentru joasă tensiune

Conectarea electrică la automatizare (continuare)

Conectare la automatizare, cu borne „X1“



- (A) Vitotrol 100, tip UTDB
- (B) Borne „X1“ la automatizare

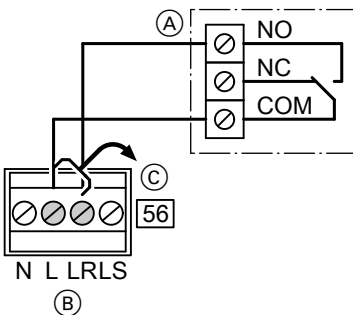
- (C) La conectare se îndepărtează puntea

Vitotrol 100 conectează pompa circuitului de încălzire sau arzătorul.

Cablu recomandat pentru conectare

- Cablu bifilar cu secțiunea conductorului de 1,5 mm² pentru 230 V~

Conectarea la automatizare, cu conectorul 56



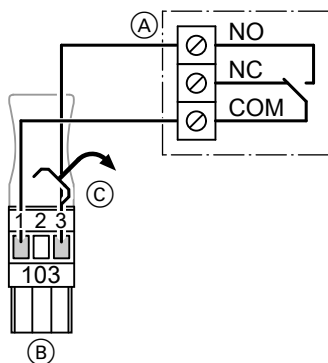
Cablu recomandat pentru conectare

- Cablu bifilar cu secțiunea conductorului de 1,5 mm² pentru 230 V~

- (A) Vitotrol 100, tip UTDB
- (B) Conector cu fișă 56 la automatizare
- (C) La conectare se îndepărtează puntea

Conectarea electrică la automatizare (continuare)

Conectarea la automatizare, cu conectorul 103



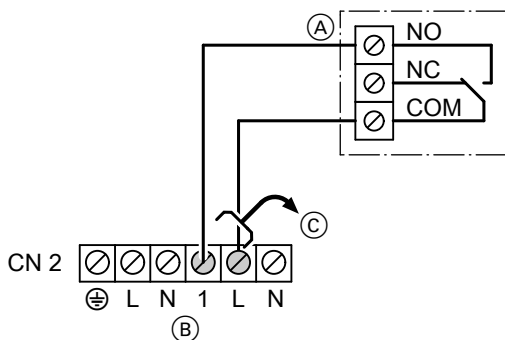
Vitotrol 100 conectează pompa circuitului de încălzire sau arzătorul.

Cablu recomandat pentru conectare

- Cablu bifilar cu secțiunea conductorului de 0,75 mm² pentru joasă tensiune

- (A) Vitotrol 100, tip UTDB
- (B) Conector cu fișă 103 la automatizare
- (C) La conectare se îndepărtează puntea

Conectare la automatizare, cu conector „CN2”



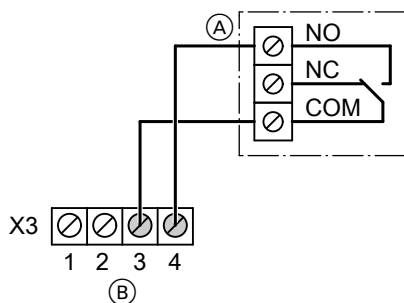
- (A) Vitotrol 100, tip UTDB
- (B) Conector cu fișă „CN2” de la automatizare
- (C) La conectare se îndepărtează puntea

Conectarea electrică la automatizare (continuare)

Cablu recomandat pentru conectare

- Cablu bifilar cu secțiunea conductorului de 1,5 mm² pentru 230 V~

Conectare la automatizare, cu borne „X3“



Ⓐ Vitotrol 100, tip UTDB

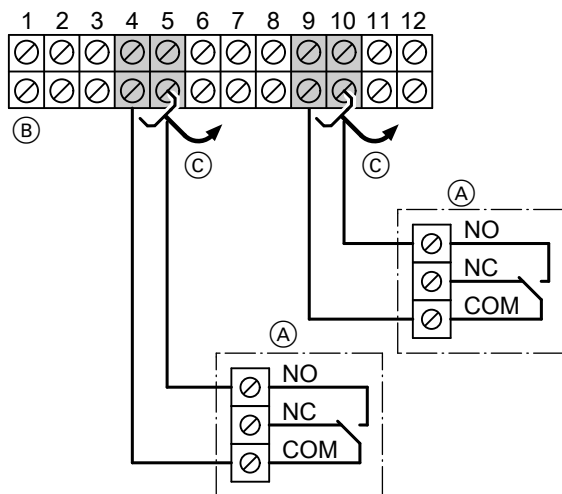
Ⓑ Borne „X3“ la automatizare

Vitotrol 100 conectează pompa circuitului de încălzire sau arzătorul.

Cablu recomandat pentru conectare

- Cablu bifilar cu secțiunea conductorului de 0,75 mm² pentru joasă tensiune

Conectare la automatizare, cu șină de fișe de conectare



(A) Vitotrol 100, tip UTDB

(B) Șina de fișe de conectare de la automatizare

(C) La conectare se îndepărtează puntea

Puntea (C) se îndepărtează ținând cont de funcție:

- Bornele 4 și 5:
Vitotrol 100 conectează și deconectează pompa circuitului de încălzire.
- Bornele 9 și 10:
Vitotrol 100 conectează și deconectează arzătorul.

Cablu recomandat pentru conectare

- Cablu bifilar cu secțiunea conductorului de 1,5 mm²

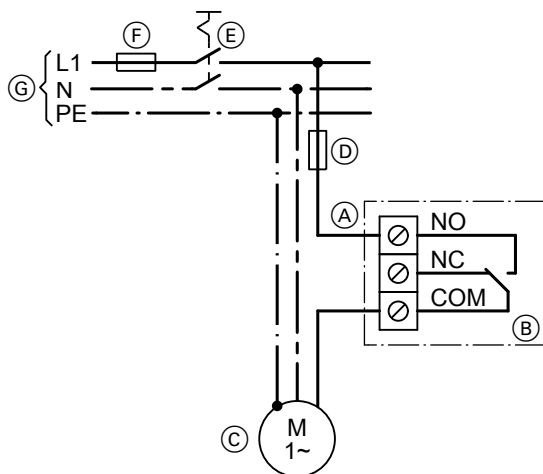
Observație

În timp ce arzătorul este **deconectat**, nu se asigură protecția la îngheț.

Conectare electrică la pompă/vana de amestec

Conectarea pompei circuitului de încălzire

Prin pornirea și oprirea pompei circuitului de încălzire, Vitotrol 100, determină modificarea temperaturii de ambianță.



- (A) Vitotrol 100, tip UTDB
- (B) Poziția contactului corespunde la pompa circuitului de încălzire „oprită“
- (C) Pompă circuit încălzire
- (D) Siguranță, 6 A
- (E) Întrerupător principal
- (F) Siguranță, max. 16 A
- (G) Alimentare de la rețea 230 V~



Pericol

Alocarea incorectă a firelor poate duce la accidentări grave și la deteriorări ale aparatului. Firele „L1“ și „N“ nu sunt inversabile.

Observație

Cablul de alimentare de la rețea al Vitotrol 100 **trebuie** prevăzut în mod suplimentar cu o siguranță de 6 A.

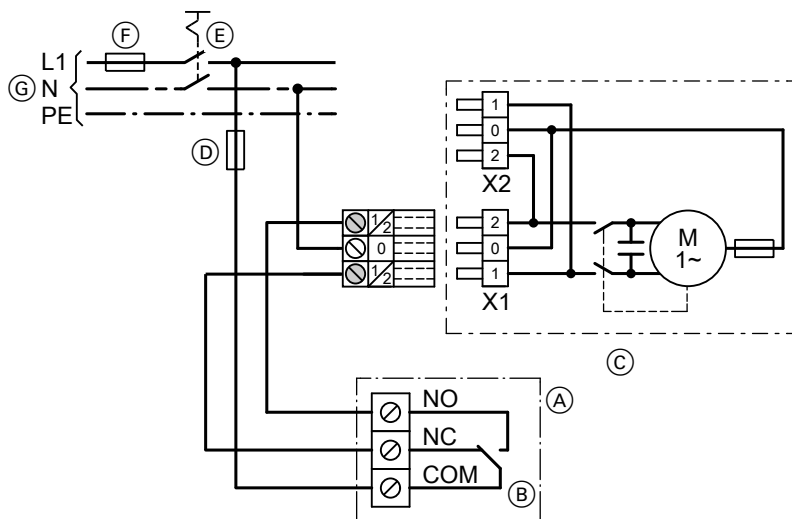
Cablu recomandat pentru conectare

- Cablu bifilar cu secțiunea conductorului de 1,5 mm² pentru 230 V

Conectare electrică la pompă/vana de amestec (continuare)

Conectarea servomotorului vanei de amestec

Prin deschiderea și închiderea vanei de amestec, Vitotrol 100, determină modificarea temperaturii de ambianță.



- (A) Vitotrol 100, tip UTDB
- (B) Poziția contactului corespunde la vană de amestec „închisă“
- (C) Servomotor pentru vana de amestec
- (D) Siguranță, 6 A
- (E) Întrerupător principal
- (F) Siguranță, max. 16 A
- (G) Alimentare de la rețea 230 V~

La nevoie, se schimbă sensul de rotație al servomotorului vanei de amestec:

- Comutarea legăturii de la regleta cu borne X1 la X2
- sau**
- Rotirea ștecherului cu 180 °



Pericol

Alocarea incorectă a firelor poate duce la accidentări grave și la deteriorări ale aparatului. Firele „L1” și „N” nu sunt inversabile.

Cablu recomandat pentru conectare

- Cablu bifilar cu secțiunea conductorului de 1,5 mm² pentru 230 V~

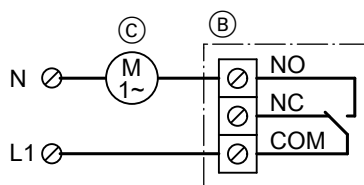
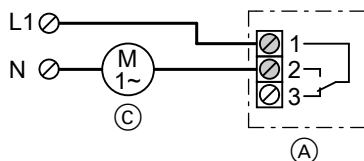
Conectare electrică la pompă/vana de amestec (continuare)

Observație

Cablul de alimentare de la rețea al Vitotrol 100 **trebuie** prevăzut în mod suplimentar cu o siguranță de 6 A.

Înlocuirea unei automatizări RT (comandate de temperatura de ambianță) sau a unui cronotermostat F

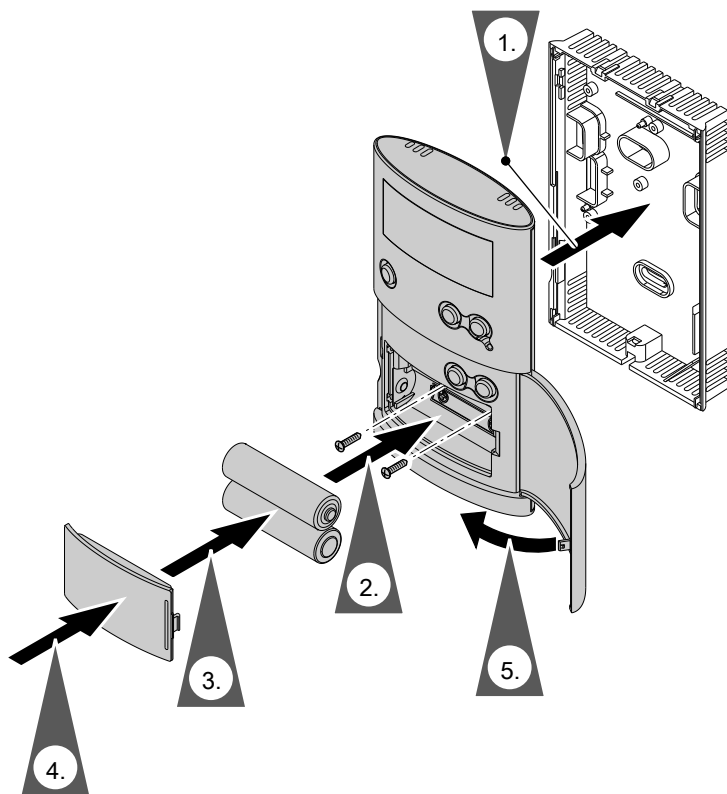
Contactul comută în caz de solicitare de căldură de la „COM” la „NO”.
Conectarea componentelor de conectat la contactele „COM” la „NO”.



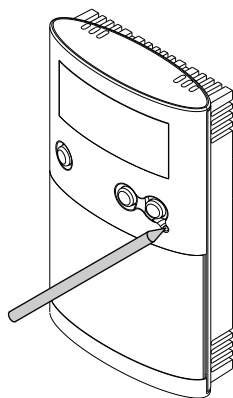
- ⓑ Vitotrol 100, tip UTDB
- ⓒ Componente de conectat

- Ⓐ Automatizare RT
sau
Cronotermostat F
- ⓒ Componente de conectat

Asamblarea unității Vitotrol 100



Punerea în funcțiune



1. Se deschide clapeta.
2. Se apasă pe Reset cu un obiect ascuțit.
3. Cu ▼/▲ se selectează limba.
4. Se confirmă cu **OK**.
5. Cu ▼/▲ se setează data și ora actuale.
6. Se confirmă cu **OK**.

Date tehnice

Tensiune nominală	3 V– Baterie LR 6/AA
Sarcina nominală a contactului liber de potențial	
■ max.	6(1) A, 230 V~
■ min.	1 mA, 5 V–
Temperatura de ambianță	
■ la funcționare	0 până la 40 °C
■ la depozitare și transport	-25 până la 65 °C
Tip de protecție	IP 20
Clasă de protecție	II
Borne adecvate pentru următoarele cabluri	
■ masive, cu un singur fir	max. 2,5 mm ²
■ cabluri flexibile	max. 2,5 mm ²



Viessmann S.R.L.
RO-507075 Ghimbav
Braşov
E-mail: info-ro@viessmann.com
www.viessmann.com

5459 865 RO Firma Viessmann își rezervă dreptul de a efectua modificări tehnice!